

全屋淨化

高效除濕

智能控制

· 台 · 灣 · 製 · 造 ·



隱形殺手OUT  
好空氣, 看得見  
隨時隨地呵護家人

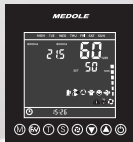
全  
台  
唯  
一  
業  
界  
首  
創

米多力 除濕機濾網

# 可去除甲醛/異味 除濕機

SGS認證, 可去除致命汙染甲醛。

採用觸控面板, 可加裝APP、空氣品質感測器, 隨時掌握室內品質。



觸控面板



簡易遙控器

獨立顯示型  
空氣品質偵測器

空氣品質感測器



Apple Homekit



MEDOLE APP

採用環保冷媒

## 產品特色



### 不佔空間

全國首創吊隱式除濕機，不佔空間。



### 除甲醛淨化濾網

內附除甲醛淨化濾網，可實現全屋淨化。



### 全屋除濕

大除濕量，除濕無死角。



### 超低噪音設計

全機體鍍鋅鋼板或304不鏽鋼防蝕堅固耐用，採多層隔音，超低噪音設計。



### 防火自動斷電功能

全系列具三重防火自動斷電功能及全機防火材料。



### 水盤滿水位自動停機警告裝置

採自然排水免除倒水煩惱，滿水自動停機警示裝置。



### 玻璃觸控面板

採用玻璃觸控面板、有線控制。

### 部分機型標準配備

#### 濾網具除甲醛功能

米多力吊隱式除濕機是全台唯一採用日本王子除甲醛濾網功能。

MD-140LB 鍍鋅



MD-140LBS 不鏽鋼



### 台灣製造

全機百分百台灣製造，讓您安心使用。

MD-70LBD 鍍鋅



MD-70LBDS 不鏽鋼

### 選用配備

#### 1 手機APP雲端遙控

智慧型雲端模組，APP控制開關、設定運轉模式、推播。

#### 2 空氣品質感測器

智慧型雲端模組，APP控制可量測空氣品質因子。

#### 3 無線傳輸控制面板

可攜帶至控制區域操作。

#### 4 近端群組集控功能

近端1-32群組集中控制功能。

#### 5 內部網路控制系統

電腦端集中控制功能。

#### 6 紫外線殺菌裝置

SGS紫外線殺菌認證，完全將空氣中有害細菌-黑黴菌、綠膿桿菌分解殺死，殺菌率99.9%。

#### 7 HomeKit

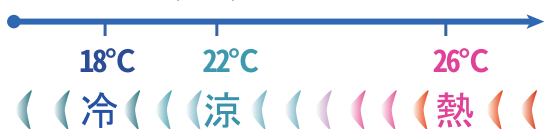
它可以讓使用者使用裝置對本產品進行組態、溝通和控制。

## 海島型氣候 潮濕帶來的困擾

台灣地處亞熱帶又屬海島型氣候，常年高溫高濕環境，依據中央氣象局，長期統計月平均相對濕度約為81%RH 左右使人常感到非常不舒適。尤其於春雨霪霪的梅雨季節，當相對濕度達70%RH以上時，微小的塵蹣、細菌、黴菌、孢子即迅速成長，若無有效控制，在高濕的環境易危害身體健康。

居家中衣物、布類家具、地板等物品發霉變質產生霉味。對人體易產生過敏、鼻炎、鼻塞、孩童氣喘等症狀，或常有因浴室內潮濕而發生滑倒造成意外狀況等。米多力吊掛隱藏式除濕機採用智慧型微電腦控制，免除倒水煩惱，既安全又節能，將您的居住空間控制在舒爽清淨的環境中。

## 體感溫度(°C)

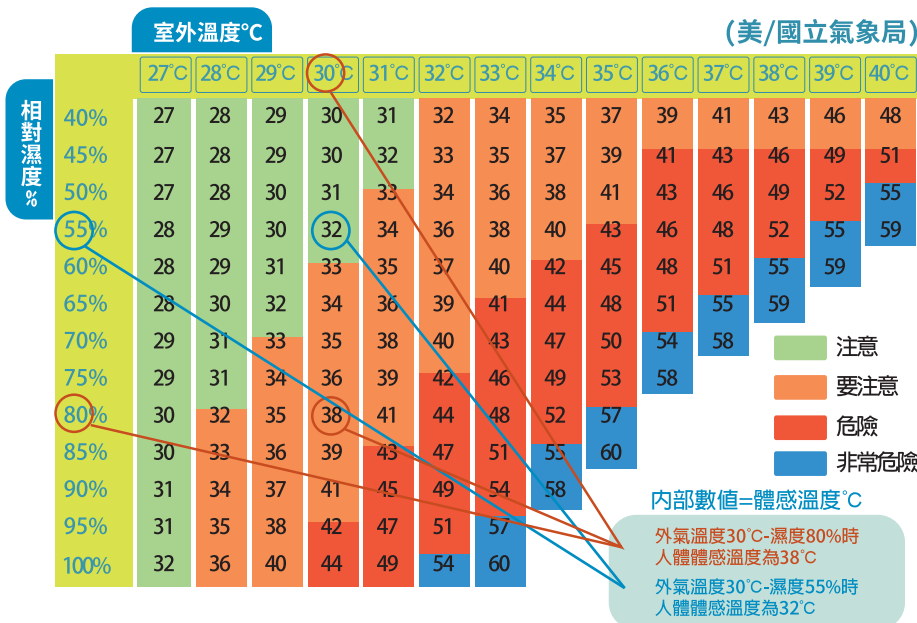


## 體感溫度 (Heat Index)

是一種綜合空氣溫度和相對濕度來確定體感溫度的指標-即真正感受到的溫度。

人體通過排汗來達到降溫的目的，在這個過程中汗液中的水分得已蒸發並且從人體帶有熱量。但是當相對濕度較高時，水份的蒸發就會降低，人體就會感到悶熱。

故若環境濕度乾爽時，室內冷氣空調溫度則可以適度調高些也不會覺得熱，且舒適又節能。



## 產品功能與特色

- 採用高效能壓縮機節能又省電。
- 全系列繼電器、電容器通過德國VDE安規認證。
- 超大除濕量30~300公升/日，採用高效率風車及大出風口，使室內空氣快速對流，可處理大空間的溼度問題。
- 可配合裝潢安裝於天花板內，或直接吊掛，不佔用室內空間既美觀又實用。
- 採用自然排水免除倒水麻煩，讓您的除濕機發揮最大功能。
- 全機體鍍鋅鋼板，防蝕堅固耐用，採多層隔音高低噪音設計。
- 全系列具溫度過高斷電功能裝置，以保護設備系統
- 全系列多功能設計，以精密微電腦控制智慧溼度控制，附乾接點。
- 採用大型LCD面板控制器或TFT高畫質觸控式面板操作簡單。
- 紫外線燈抑菌殺菌功能。
- 近端1對32群組集中控制功能。
- 支援MOBUS RTU通訊協定
- 手機APP雲端遙控。
- 故障/運轉信號輸出。

## 適用安裝場所

### 居家

- 臥室
- 浴室間
- 別墅區
- 衣櫃間
- 晒衣房
- 小木屋
- 更衣間
- 鞋櫃間
- SAP室
- 更衣區
- 酒櫃間
- 音響室

### 商業

- 博物館
- 美術畫廊
- 恆溫恆濕室
- 圖書館
- 器材儲藏室
- 個人出租倉庫
- 展示空間
- 茶葉製造廠
- 山區渡假旅館
- 汽車旅館
- 室內游泳池
- 銀行保險寄物櫃

### 專業

- 重要零件儲存室
- 手術房
- 醫院藥品儲存室
- 實驗室、冷凍庫
- 電子廠製程設備
- 古董字畫收藏室
- 醫院藥品儲存室
- 動植物培養研究空間

# 甲醛的來源及對人體的危害

## 甲醛存在於哪些地方？

- 建築和裝修材料，包括油漆、壓製木製品等
- 家居用品如膠水、紙製品、防皺衣料、酒精
- 一些洗碗液、柔軟劑、化妝品中的防腐劑
- 一些食品中的防腐劑
- 化肥和農藥、香菸煙霧、汽車廢氣

## 甲醛可能對人體產生如下影響：

- 眼睛、鼻子、喉嚨受到刺激，頭痛、噁心
- 皮膚過敏 起水泡或出現濕疹
- 哮喘、支氣管炎等呼吸疾病
- 神經系統損傷
- 免疫功能損傷
- 癌症

環保署建議甲醛含量  
安全標準為 0.08 ppm

## 米多力除濕機可去除甲醛除濕機濾網

### CD過濾網除去汙染物的優點



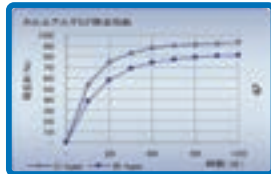
各種功能藥劑成分都塗布過濾器的表面，能有效發揮其效果。

把甲醛的醛基化學鍵打破後，形成一個新的分子，通過分子力，牢固鎖緊在表面，不會發生過度吸附二次釋放的問題。



除甲醛CD過濾器特性

### 甲醛去除性能



※實驗館容量30m3、初期濃度1mg/m3條件下實測值。  
※23±2°C條件下測定數據。  
(以上數據供參考)

選購件 紫外線殺菌裝置

SGS 黑黴菌測試報告

SGS 綠濃桿菌測試報告

SGS 甲醛測試報告

## 除臭效果

我司可提供針對特定設施和房間內某處的氣味對策，包括針對氣味發生源的解決方案，以及多款可針對不同氣味成分進行研究的除臭過濾網。這些過濾網的基材是共通的。

您可以從我司主要的基礎過濾網 C、F、HT 系列的三種，以及功能過濾網的五種中進行選擇。

### 基礎過濾網

### 米多力使用的濾網 ▼

臭氣種類		C系列過濾網	F系列過濾網	HT系列過濾網
臭氣成分	代表氣體			
硫磺類	甲硫醇 (臭雞蛋味)	★	★★★★	★★
脂肪酸系	醋酸 (酸臭味)	★	★★★★	★★
醛類	乙醛 (香菸、老年臭)	★★★★	★	★★
氨系	三甲胺 / 氨 (魚臭)	★	★★	★★★★
TVOC	甲苯 (溶劑氣味)	★	★★★★	★★
無機氣體	臭氧 (刺鼻臭味、複印機)	★	★★★★	★★

### 功能過濾網

	玄關用過濾網	護理用過濾網	寵物過濾網	廁所用過濾網	老人臭用過濾網
除去的臭氣成分	醋酸 吉草酸 乙醛	硫化氫 甲硫醇 吉草酸 乙醛	三甲胺 硫化氫 甲硫醇 吉草酸 乙醛	三甲胺 醋酸 乙醛	乙醛

# 米多力產品搭配組合

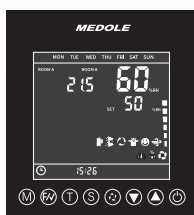
可全方位處理室內空氣品質  
Indoor Environmental Quality (IEQ)

有線 & 無線 & 雲端網路互聯網構成

室內空氣汙染!  
您看不到的隱形殺手 . . .

連接智慧裝置 | 遠端控制

- 濕度
- 溫度
- 二氧化碳
- PM2.5
- 甲醛
- 一氧化碳



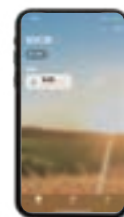
觸控式顯示面板



獨立顯示型空氣品質感測器



無線觸控面板遙控器



Apple Homekit



MEDOLE APP

懸掛式 PM2.5 全熱交換器

壁掛式 PM2.5 全熱交換器

吊隱式 空氣清淨機

— 有線  
- - 無線

吊隱式除濕機

空氣品質感測器

## 好空氣,看得見 隨時隨地呵護家人

米多力以尖端智慧科技，新開發「APP雲端智慧控制中心」。與室內除濕機搭配使用，結合偵測空氣品質感測器，可量測空氣品質因子：二氧化碳、PM2.5、甲醛、CO、溫度、濕度等資料；與全熱交換器、空氣清淨機結合連動，達家庭智慧網功能。



▲風管搭配運用，(1-1)，(1-2)，(1-3)



# 吊隱式除濕機與各系列產品搭配和選配

米多力除濕機可針對客戶不同的需求，和不同的環境提供相應的選配方案，更可以和其他的米多力產品搭配使用，提供客戶更多樣的選擇和服務。



殺菌除臭活氧離子



動力分配箱



斜流增壓管道風機6"  
外徑 Ø146



淨化箱6"  
外徑 Ø146



紫外線抑菌燈管



電動換氣風門6"  
外徑 Ø146

## 回風箱

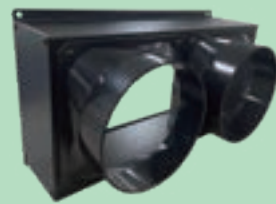
## 出風箱



雙孔回風箱6"\*2  
外徑 Ø146



單孔回風箱8"\*1  
外徑 Ø193



雙孔出風箱6"\*2  
外徑 Ø146



四孔回風箱4"\*4  
外徑 Ø98



外氣引進雙孔回風箱  
外徑 Ø98/Ø146

6"+4"+6"

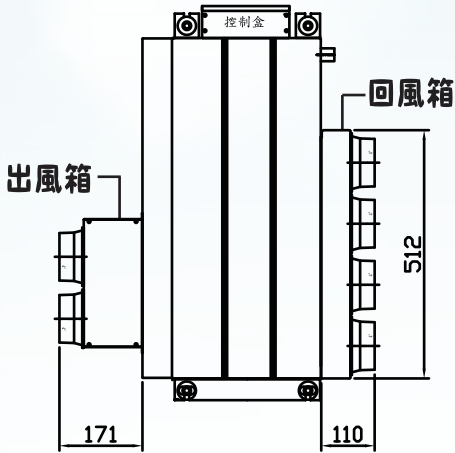


四孔出風箱4"\*4  
外徑 Ø98

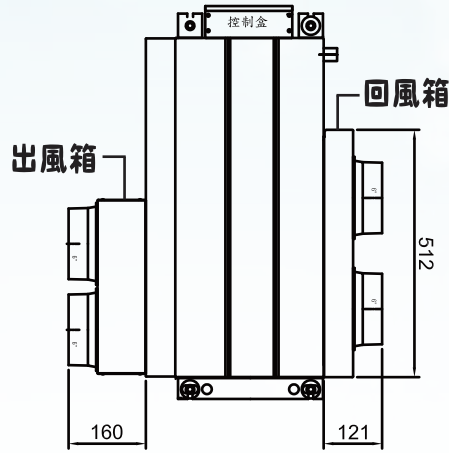
# 出回風箱安裝示意圖

多元需求，舒適掌握  
Comfort Your Way

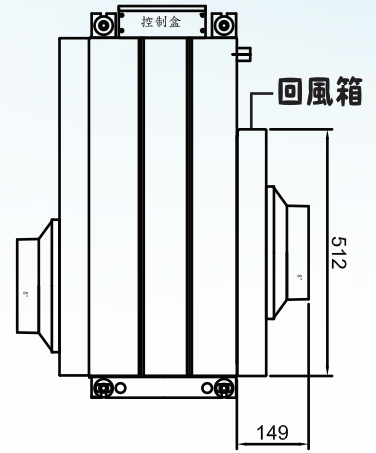
\*40/70LB上視圖為範例



4"×4  
四孔出回風箱示意圖



6"×2  
雙孔出回風箱示意圖



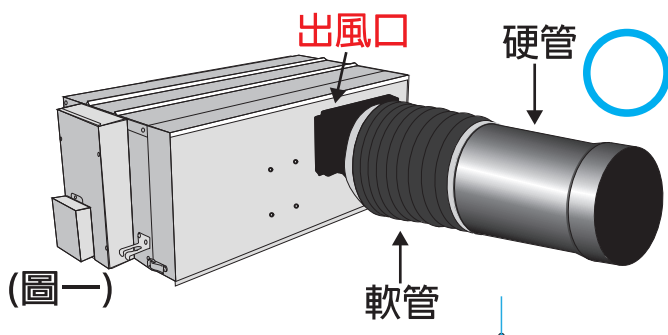
8"×1  
單孔回風箱示意圖

## 淨化箱，換氣風門維修保養

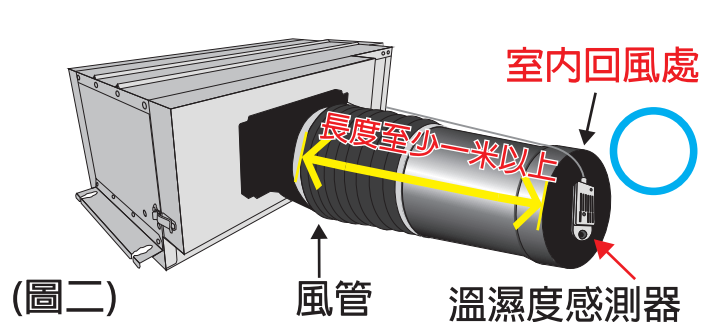
- 定期檢查通風口。
- 前置濾網因灰塵等棉絮阻塞，會影響清淨，除濕效果。
- 確保將濾網裝入本體。若未裝入，細小灰塵進入機體，引發故障產生。
- 安裝此機組必需預留檢修口以利日後保養維修。
- 長時間不使用機台時，請將電源切斷，可以節省電力。
- 進出風口請淨空，不要阻擋送風，也勿任意縮管。
- 定期請專業人員清洗過濾網和確認外氣有無阻礙物。

## 風管安裝規範

出回風必需先接軟管才能接硬管，以避免震動，異音等狀況出現。(如圖一)



溫溼度感測器請放置於，距離至少一米以上的室內回風處(無風管則置於室內回風處，如:線型風口)



# 適用安裝場所

多元空間適用，營造乾爽舒適  
*Comfort and dryness in every space.*



## 別墅居家

適合全屋除濕，維持舒適乾爽環境。



## 廚房

降低濕氣，避免發霉與異味。



## 餐廳

用餐環境乾淨清爽，維護家人健康。



## 客廳

守護全家主要活動空間，保持空氣流通。



## 臥室

改善睡眠品質，避免潮濕引起過敏。



## 衛浴

抑制黴菌滋生，保持乾淨衛生。



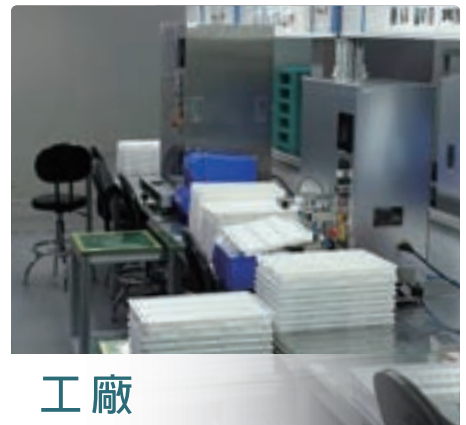
## 視聽間

維護設備與器材，延長使用壽命。



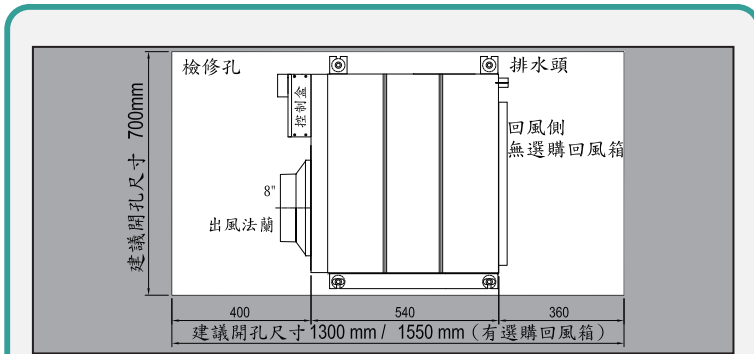
## 美術館/博物館

守護珍貴藏品，防止潮濕損壞。

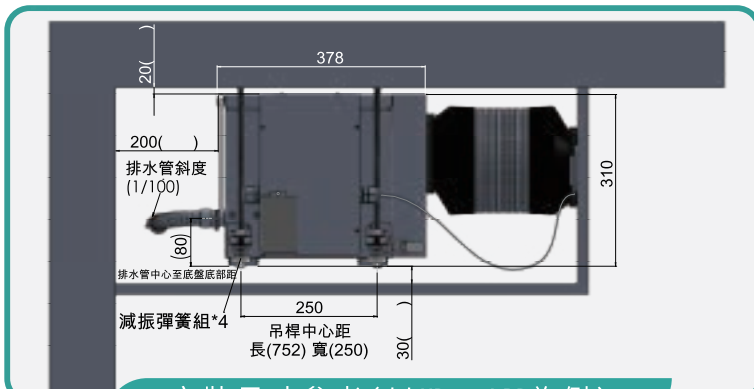


## 工廠

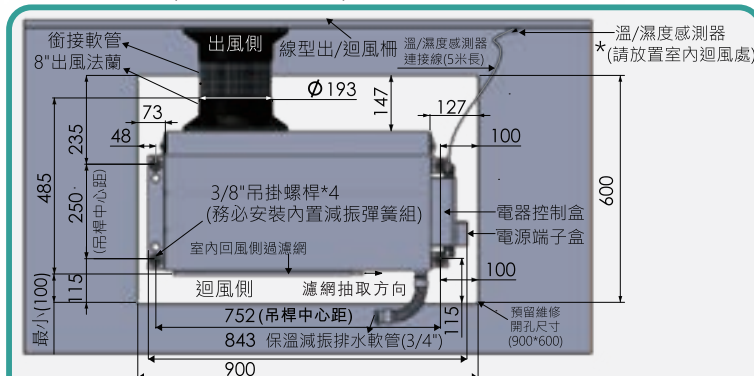
確保產品品質與生產環境穩定。



安裝尺寸參考 (以走廊型MD-70LBD為例)



安裝尺寸參考 (以MD-70LBD為例)



安裝重點及位置示意圖 (以MD-70LBD為例)



紫外線抑菌模組



空氣品質感測器

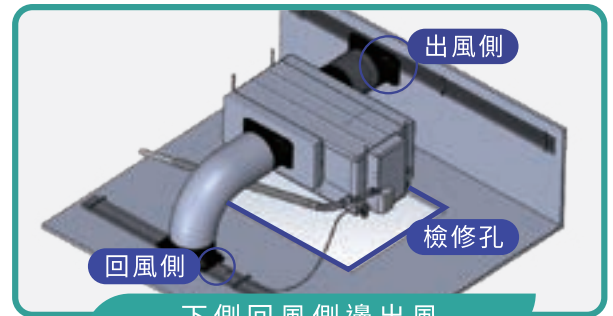


Apple Homekit MEDOLE APP

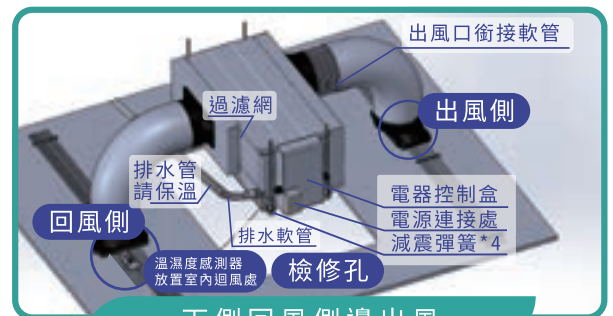
手機雲端遙控



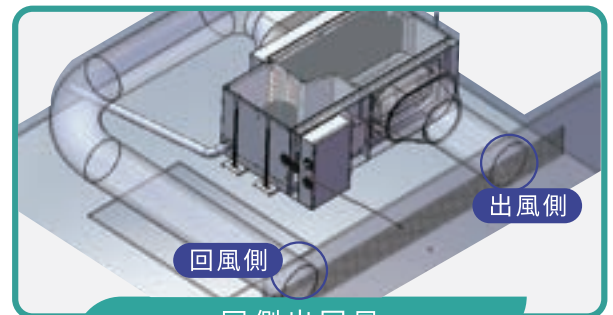
獨立顯示型空氣品質感測器



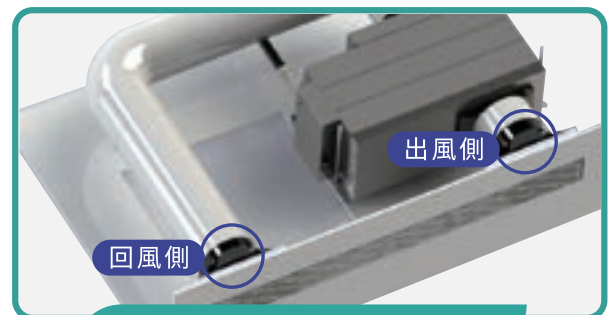
下側回風側邊出風



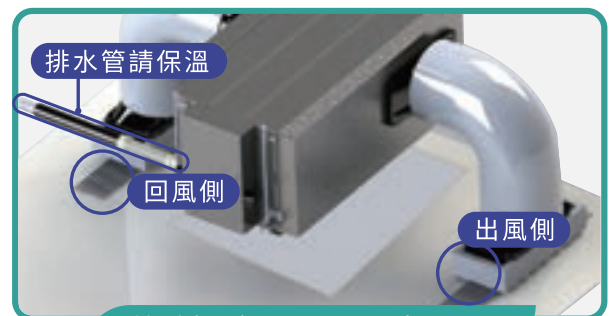
下側回風側邊出風



同側出回風



線型出風柵(同側回風/出風)



線型出風柵(下回風/下出風)



產品展示圖

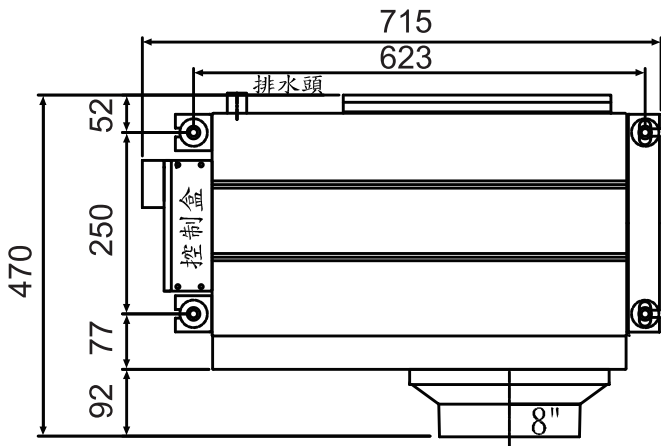
項目		機型	MD-30LB	MD-A40LB	MD-40LBD	MD-70LBD	MD-70LBAD	MD-100LB	MD-140LB
除濕能力	DB27(°C)/RH60%		15L/日	20L/日	20L/日	35L/日	35L/日	50L/日	70L/日
	DB30(°C)/RH80%		30L/日	40L/日	40L/日	70L/日	70L/日	100L/日	140L/日
能源因數值(E.F)(公升/度)			2.52	2.72	2.71	2.70	2.70	2.52	2.75
電源(V/ph/Hz)			220/1/60	220/1/60	220/1/60	220/1/60	220/1/60	220/1/60	220/1/60
消耗電功率(W)			248	306	308	540	540	825	1060
運轉電流(A)			1.17	1.6	1.48	2.6	2.6	3.9	5.1
啟動電流(A)			6	4.9	10.5	19	19	22	26
風量(CMH)			270	330	330	420	420	600	960
冷媒			R-134a	R-410A	R-134a	R-410A	R-410A	R-410A	R-410A
排水管			3/4"						
適用環境			5°C~40°C						
機體材質			全機體鍍鋅鋼板粉體塗裝						
保護裝置			過熱斷電裝置具防火斷電功能/具來電復歸記憶功能						
控制方式			微電腦控制方式/附外接乾接點						
濕度開關			電子式						
濕度設定			濕度設定範圍RH20%~90%，啟停±3%每1%為一個調整單位						
外型尺寸(W*D*H) mm			715*470*265	715*470*265	845*470*310	845*485*310	662*648*310	1080*610*330	1078*606*385
淨重(Kg)			29	29	38	40	41	52	60
水滿警告裝置			內置	內置	內置	內置	內置	內置	內置
有線觸控面板			內置	內置	內置	內置	內置	內置	內置
無線觸控面板			●	●	●	●	●	●	●
簡易遙控器			●	●	●	●	●	●	●
壓縮機保護開關			高壓保護	高壓保護	高壓保護	高壓保護	高壓保護	高低壓保護	高低壓保護
標配出風口(防火級材質)			8"*1	8"*1	8"*1	8"*1	8"*1	8"*2	8"*2
標配回風口(防火級材質)			—	—	—	—	—	8"*2	8"*2
選配出風口(防火級材質)			(6"*2)	(6"*2)	(6"*2)/(4"*4)	(6"*2)/(4"*4)	(6"*2)/(4"*4)	—	—
選配回風口(防火級材質)			(8"*1)/(6"*2)	(8"*1)/(6"*2)	(8"*1)/(6"*2)/(4"*4)	(8"*1)/(6"*2)/(4"*4)	(8"*1)/(6"*2)/(4"*4)	—	—
過濾網(除臭/除甲醛)			內置	內置	內置	內置	內置	內置	—
外氣引進回風箱(Φ4")			●	●	●	●	●	●	●
SUS304不鏽鋼機體			—	—	●	●	—	—	●
雙溫濕度感測器			●	●	●	●	●	●	●
1對32近端集控			●	●	●	●	●	●	●
HomeKit模組			●	●	●	●	●	●	●
手機APP雲端遙控			●	●	●	●	●	●	●
獨立顯示型空氣品質感測器			●	●	●	●	●	●	●
空氣品質感測器			●	●	●	●	●	●	●
紫外線空氣抑菌模組			●	●	●	●	●	●	●
殺菌除臭活氧離子			●	●	●	●	●	●	●
加濕器			●	●	●	●	●	●	●



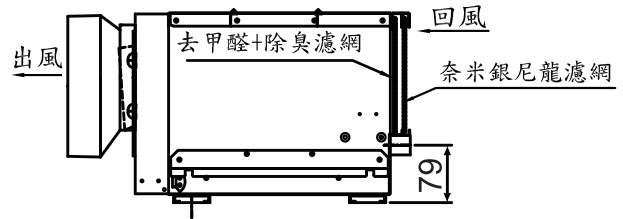
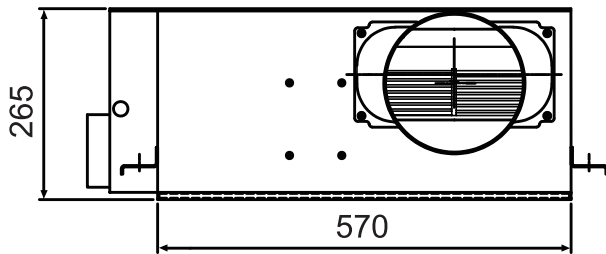
產品展示圖

項目		機型	MD-35LB-TP	MD-130LB	MD-210LB	MD-250LB	MD-300LBD
除濕能力	DB27(°C)/RH60%		17.5L/日	65L/日	105L/日	125L/日	150L/日
	DB30(°C)/RH80%		35L/日	130L/日	210L/日	250L/日	300L/日
能源因數值(E.F)(公升/度)			1.82	2.26	2.26	2.32	2.31
電源(V/ph/Hz)			110/1/60	220/1/60	220/1/60	220/1/60	220/1/60
消耗電功率(W)			400	1200	1940	2250	2700
運轉電流(A)			4.14	5.8	9.3	10.5	13
啟動電流(A)			23	26	44	48	56
風量(CMH)			330	960	1680	2040	2520
冷媒			R-134a	R-410A	R-410A	R-410A	R-410A
排水管			3/4"				
適用環境			5°C~40°C				
機體材質			全機體鍍鋅鋼板粉體塗裝				
保護裝置			過熱斷電裝置具防火斷電功能/具來電復歸記憶功能				
控制方式			微電腦控制方式/附外接乾接點				
濕度開關			電子式				
濕度設定			濕度設定範圍RH20%~90%，啟停±3%每1%為一個調整單位				
外型尺寸(W*D*H) mm			680*445*265	915*432*435	1280*600*450	1280*600*450	1480*750*500
淨重(Kg)			30	48	76	79	117
水滿警告裝置			內置	內置	內置	內置	內置
有線觸控面板			內置	內置	內置	內置	內置
無線觸控面板			●	●	●	●	●
簡易遙控器			●	●	●	●	●
壓縮機保護開關			高壓保護	高低壓保護	高低壓保護	高低壓保護	高低壓保護
標配出風口(防火級材質)			8"*1	10"*1	10"*2	10"*2	10"*2
標配回風口(防火級材質)			—	—	10"*2	10"*2	10"*3
選配出風口(防火級材質)			(6"*2)	—	—	—	—
選配回風口(防火級材質)			(6"*2)	(10"*2)	—	—	—
外氣引進回風箱(Φ4")			●	●	—	—	—
SUS304不鏽鋼機體			—	—	●	●	—
雙溫濕度感測器			●	●	●	●	●
1對32近端集控			●	●	●	●	●
HomeKit模組			●	●	●	●	●
手機APP雲端遙控			●	●	●	●	●
空氣品質感測器			●	●	●	●	●
紫外線抑菌模組			●	●	●	●	●
殺菌除臭活氧離子			●	●	●	●	●
加濕器			●	●	●	●	●

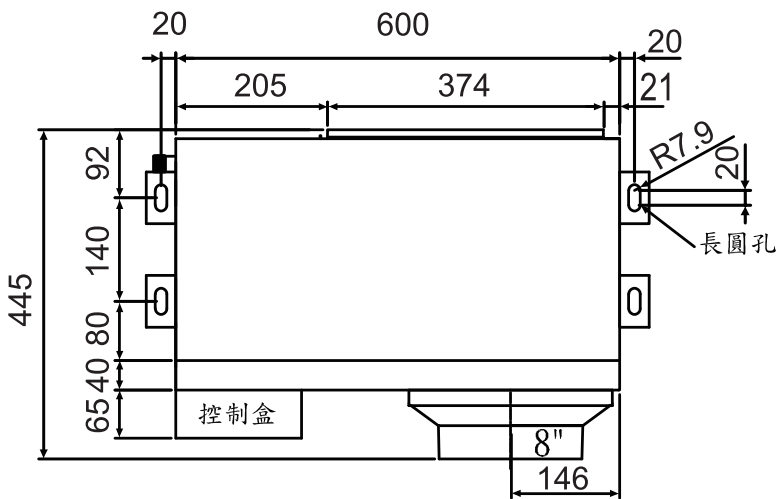
## 適用型號: MD-30LB



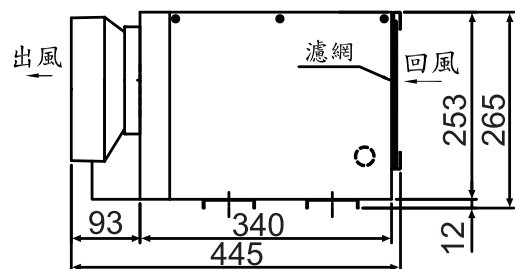
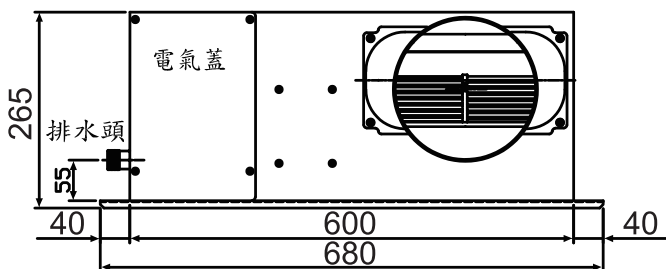
電源: 220V  
 冷媒: R134a  
 外型尺寸: 715\*470\*265mm  
 (寬 \* 深 \* 高)



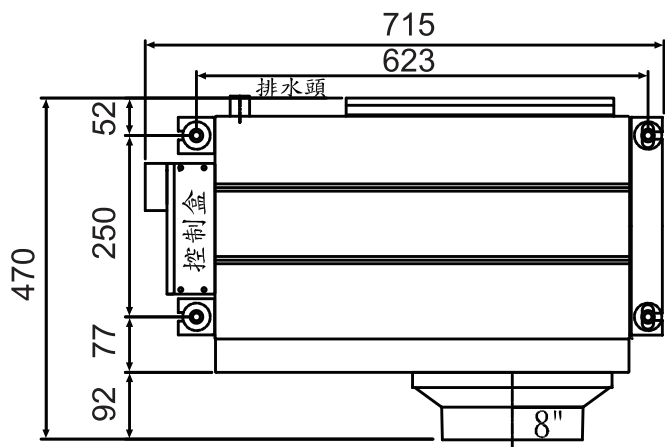
## 適用型號: MD-35LB-TP



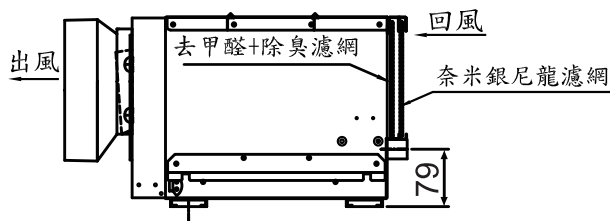
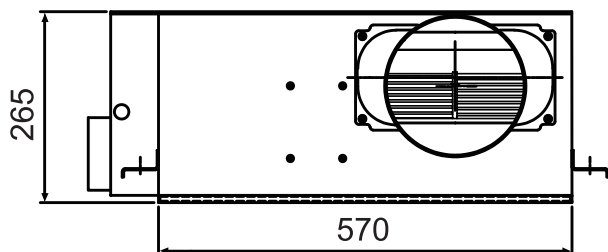
電源: 110V  
 冷媒: R134a  
 外型尺寸: 680\*445\*265mm  
 (寬 \* 深 \* 高)



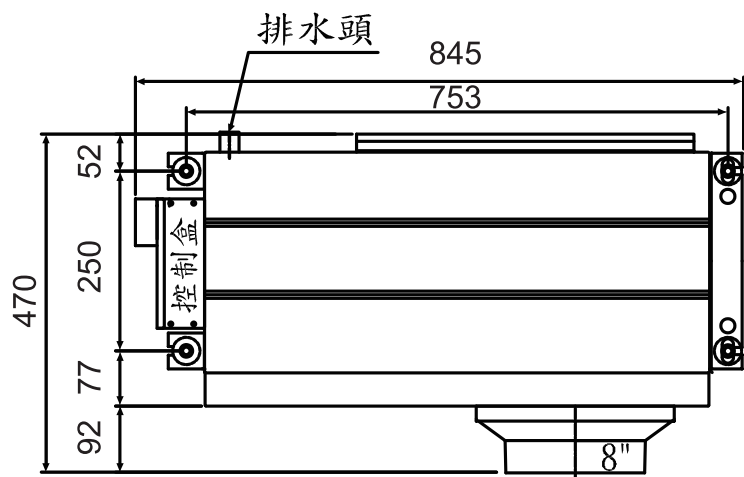
## 適用型號: MD-A40LB



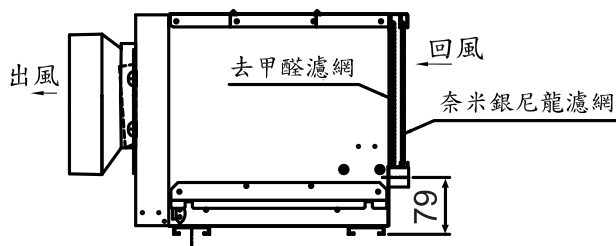
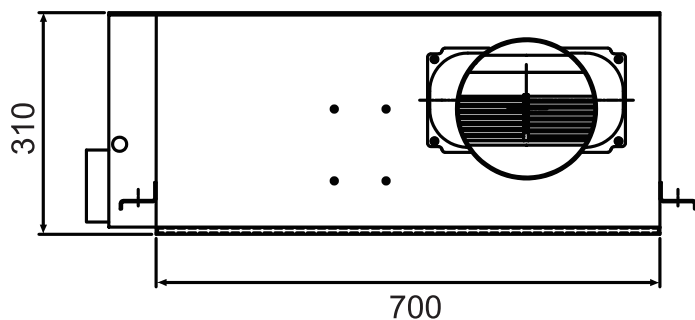
電源: 220V  
 冷媒: R410A  
 外型尺寸: 715\*470\*265mm  
 (寬 \* 深 \* 高)



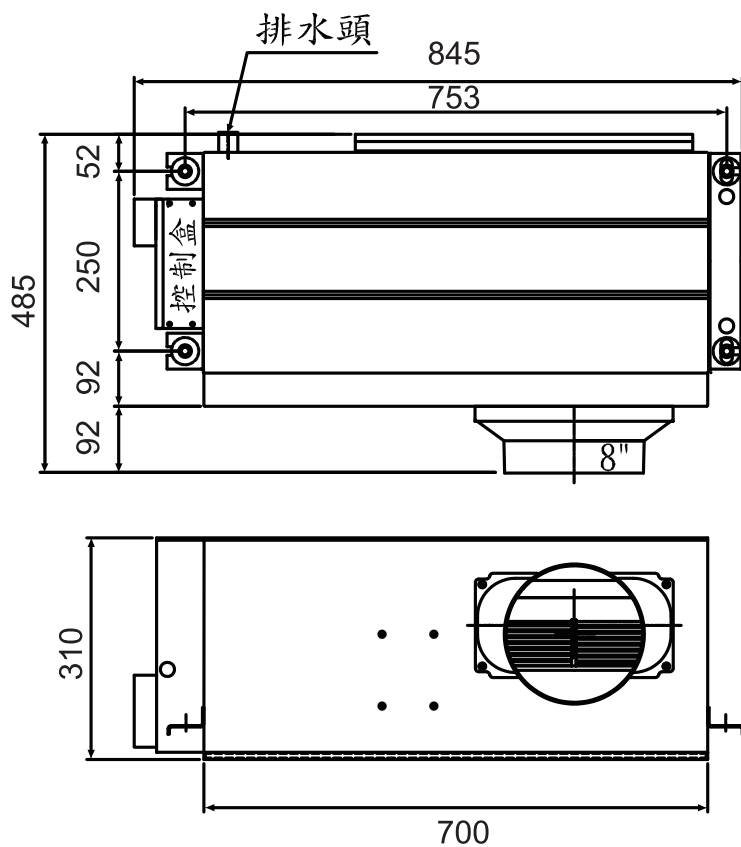
## 適用型號: MD-40LBD



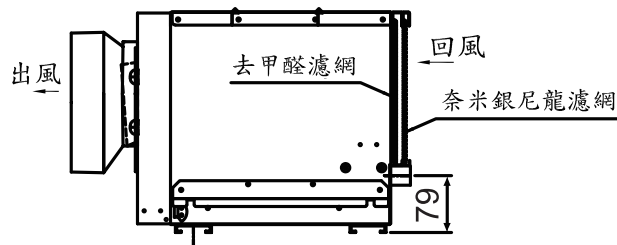
電源: 220V  
 冷媒: R134a  
 外型尺寸: 845\*470\*310mm  
 (寬 \* 深 \* 高)



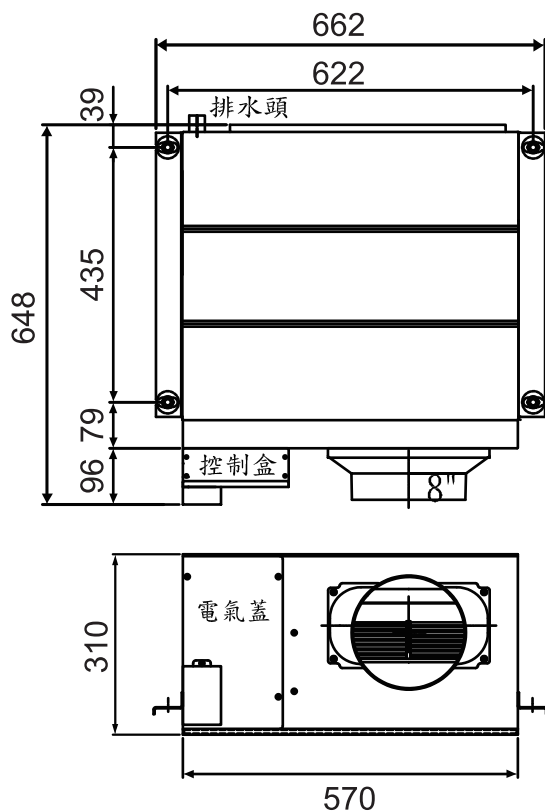
## 適用型號: MD-70LBD



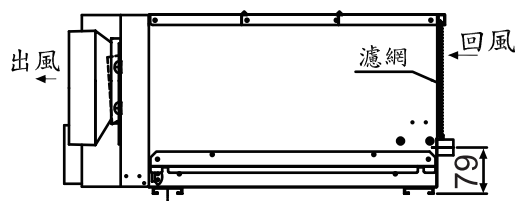
電源: 220V  
 冷媒: R410A  
 外型尺寸: 845\*485\*310mm  
 (寬 \* 深 \* 高)



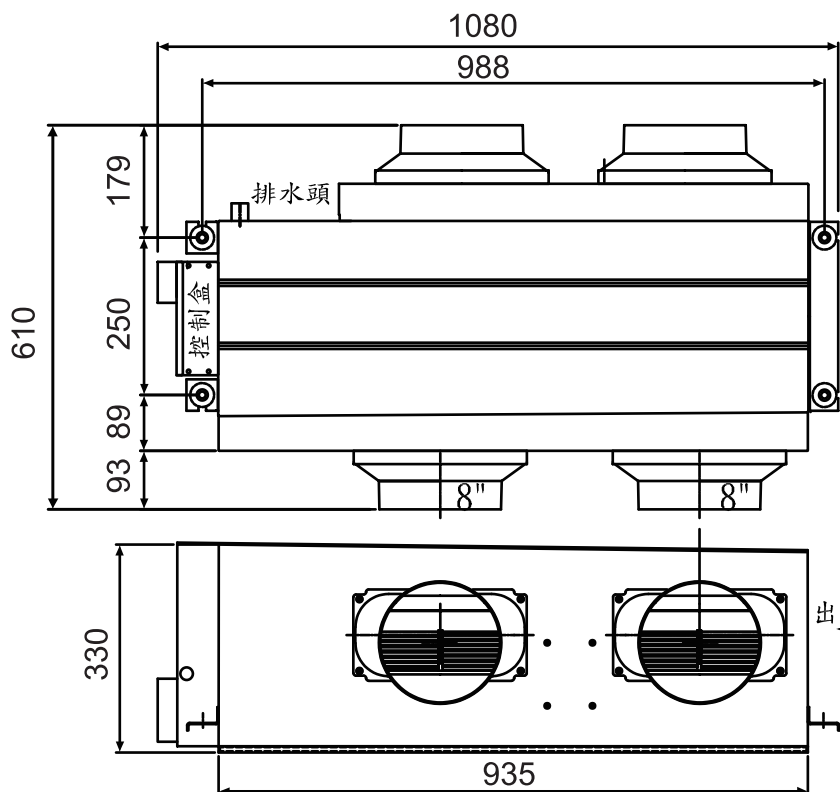
## 適用型號: MD-70LBAD



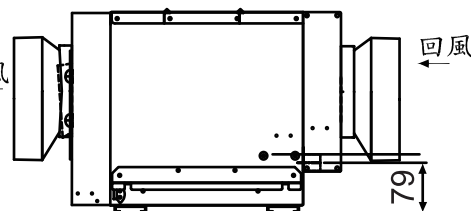
電源: 220V  
 冷媒: R410A  
 外型尺寸: 662\*648\*310mm  
 (寬 \* 深 \* 高)



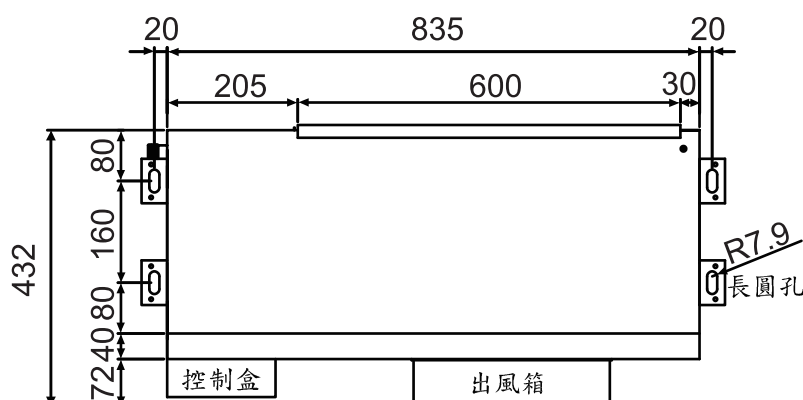
## 適用型號: MD-100LB



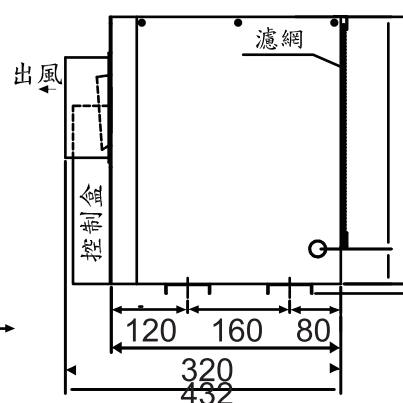
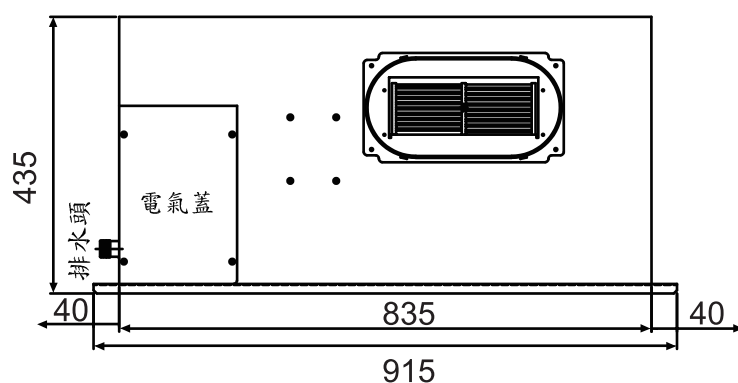
電源: 220V  
 冷媒: R410A  
 外型尺寸: 1080\*610\*330mm  
 (寬 \* 深 \* 高)



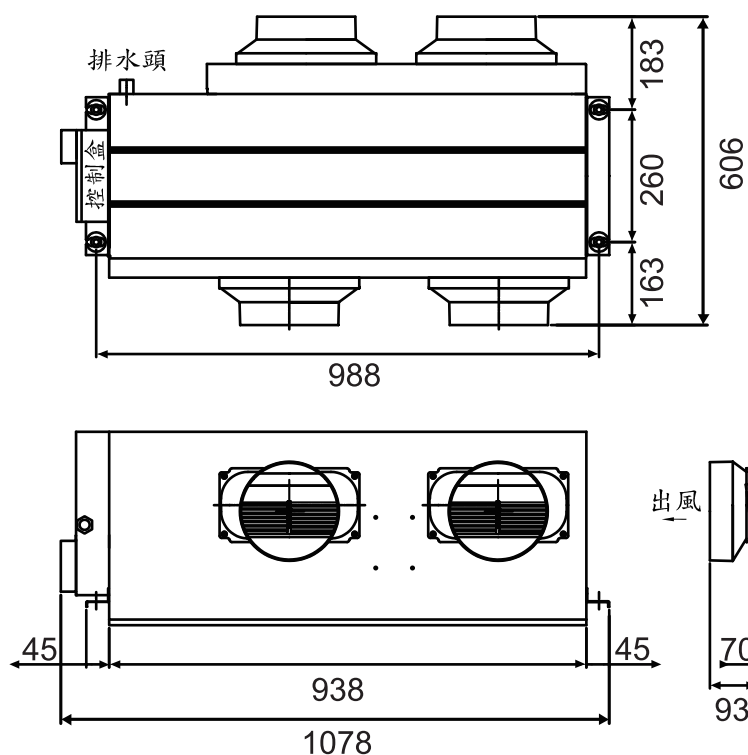
## 適用型號: MD-130LB



電源: 220V  
 冷媒: R410A  
 外型尺寸: 915\*432\*435mm  
 (寬 \* 深 \* 高)

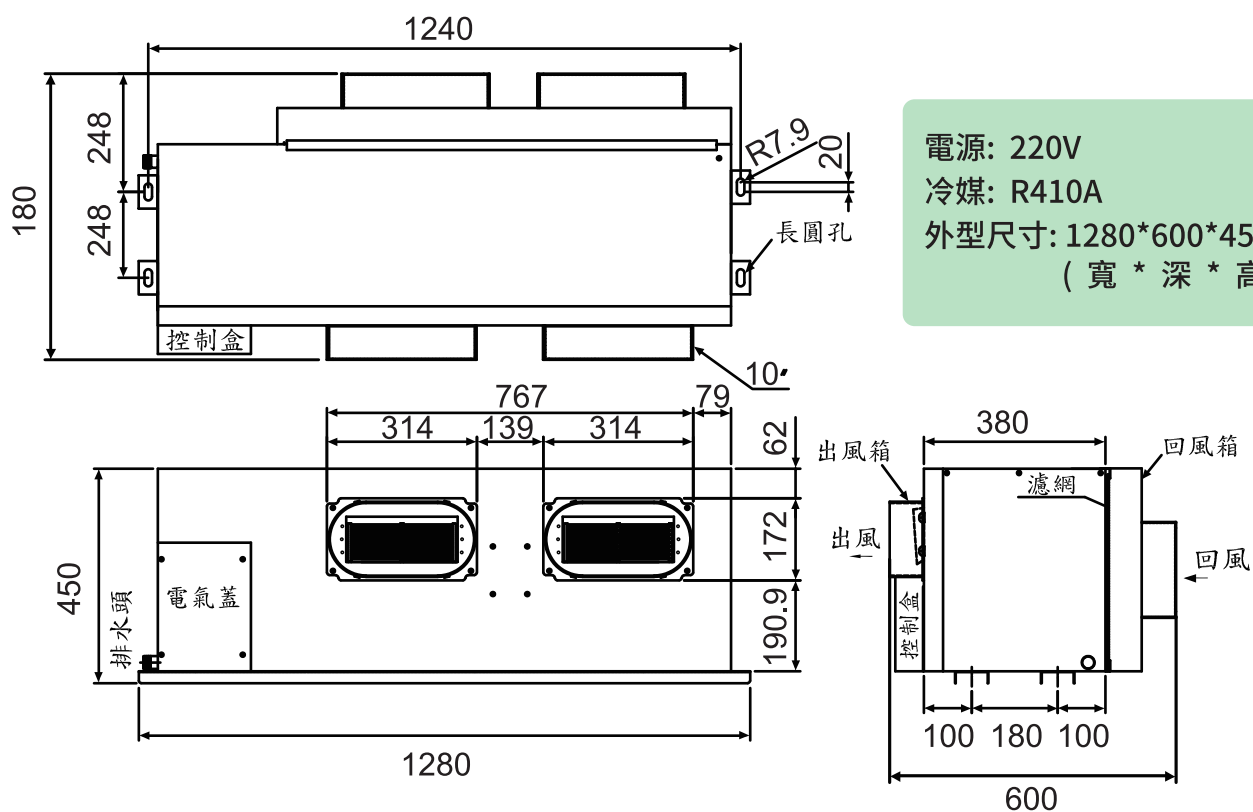


## 適用型號: MD-140LB



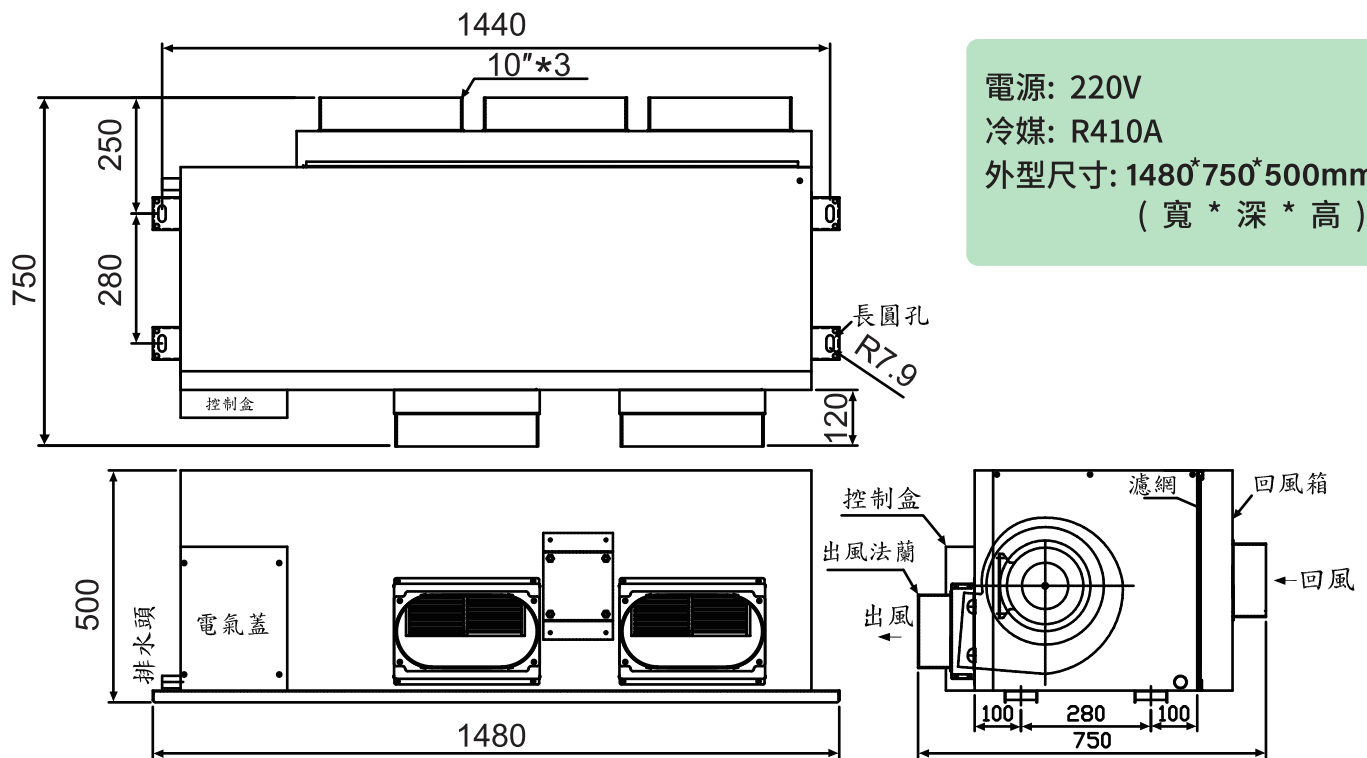
電源: 220V  
 冷媒: R410A  
 外型尺寸: 1078\*606\*385mm  
 (寬 \* 深 \* 高)

## 適用型號: MD-210~250LB



電源: 220V  
 冷媒: R410A  
 外型尺寸: 1280\*600\*450mm  
 (寬 \* 深 \* 高)

適用型號: MD-300LBD



電源: 220V  
冷媒: R410A  
外型尺寸: 1480\*750\*500mm  
(寬 \* 深 \* 高)







**MEDOLE**  
米多力節能有限公司



服務專線  
TEL: (03)363-7689



電子信箱  
EMAIL: medole2015@gmail.com



服務時段  
星期一至星期五-Fri 8:30 AM - 5:30 PM



地址  
334桃園市八德區福德一路199號3樓

經銷商

台灣  
製造  
Made in Taiwan

